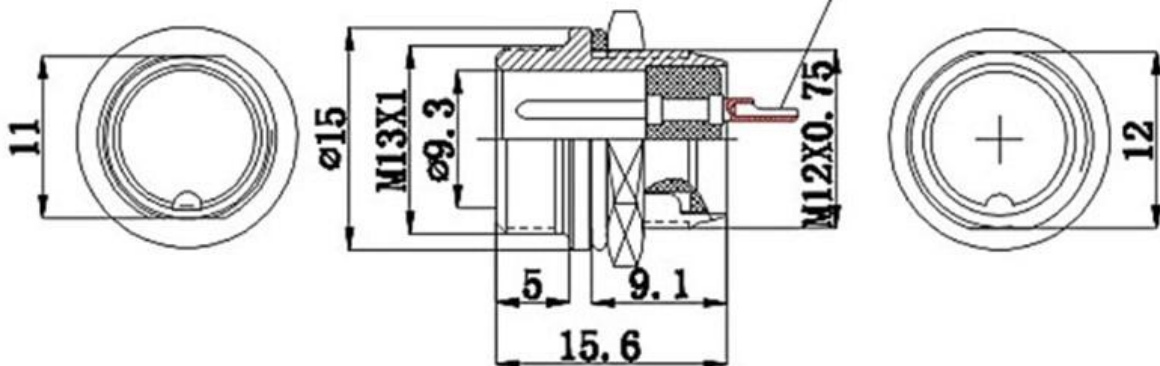


CIRCULAR AVIATION PANEL CONNECTOR.



外壳材质：锌合金
Shell Material: Zinc alloy

接触件可由用户定制PCB插针
Contact can be custom made PCB pin



产品外形尺寸示意图

Dimensions

外壳材质：锌合金
Shell Material: Zinc alloy

尾部过线直径
Termination diameter

≤5.0

