

USB TYPE B PANEL MOUNT CONNECTOR.

Specifications:

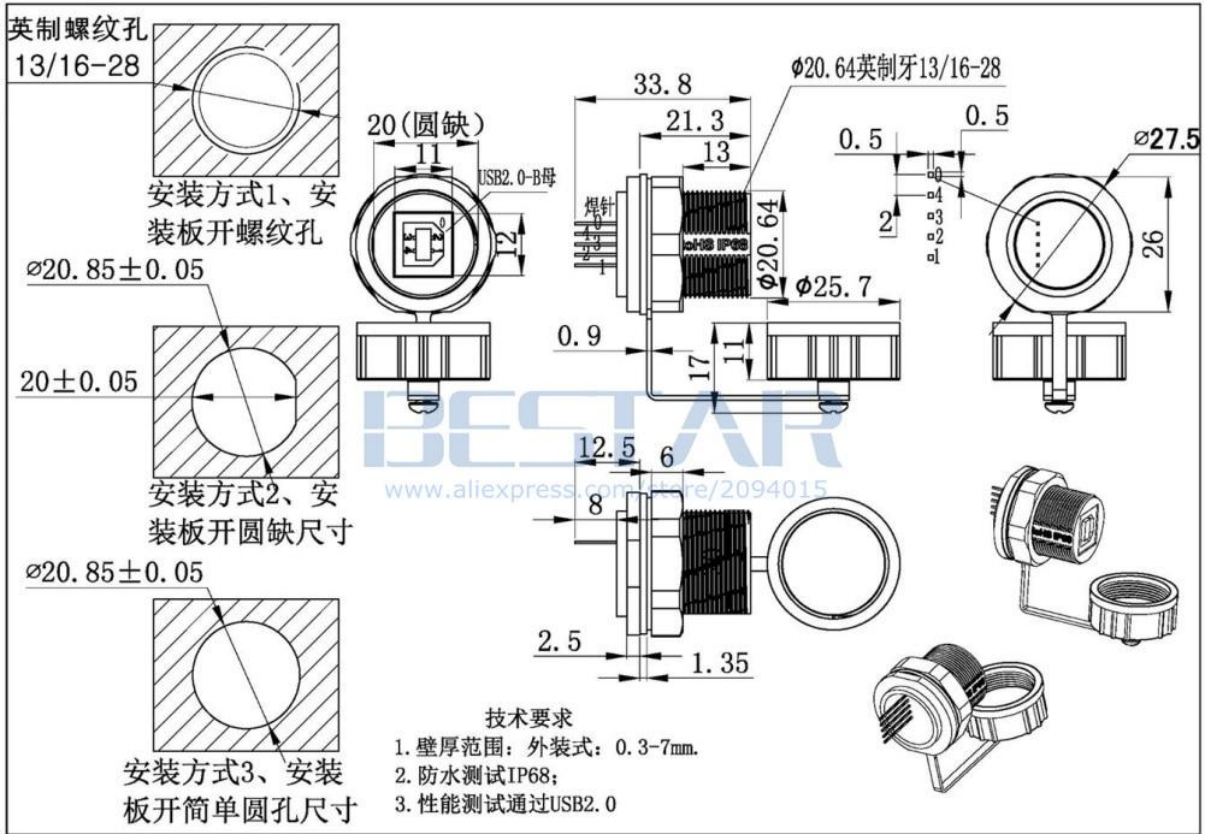
- **Specifications:**
- 1.Dustproof
- 2.Waterproof





STAR

<https://www.aliexpress.com/store/2094015>



主要参数:			
1 芯数:	USB2.0-B型(4针+接地屏蔽壳)	防水等级:	IP68(带防水盖)
2 连接类型:	B型母座-5P焊接针	阻燃等级:	UL94V-0
3 连接方式:	对插式+螺纹压力锁紧	接头入线范围:	无
4 安装孔尺寸:	英制13/16-28	安装壁厚范围:	0.3~7mm
5 传输速度范围:	USB2.0(480MB/S)		
电气性能:			
1 额定电流:	2AMPS	额定电压:	125VAC, 75VDC
2 绝缘电阻:	>500M Ω	耐压强度:	500V/1min AC
3 接触电阻:	<30M Ω		
机械性能:			
1 插入力:	最大35N	拔出力:	最小10N
2 使用寿命:	1500次插拔		
材料:			
1 外壳:	尼龙PA66	插座接触针:	磷铜
2 屏蔽壳:	钢镀镍	接触针镀金层厚度:	3u inch
3 防水胶圈:	硅胶		
环境条件:			
1 工作温度:	(-45 $^{\circ}$ C~105 $^{\circ}$)	储存温度:	(-25 $^{\circ}$ C~85 $^{\circ}$)
2 大气压力:	(86~106) kPa	相对湿度:	$\leq 90\%$